



NEU! 25 JAHRE LINEARE
LEISTUNGSGARANTIE UND AUF
10 JAHRE ERWEITERTE
PRODUKTGEWÄHRLEISTUNG*

Länge	1675 mm
Breite	1001 mm
Höhe	31 mm
Rahmung	silber eloxiertes Aluminium
Gewicht	21,2 kg



Sunmodule⁺ SW 240/245/250 poly

Deutsche Qualitätsstandards

Vollautomatisierte Fertigungsanlagen und eine lückenlose Prozess und Materialüberwachung sichern die Qualität, die der Konzern weltweit seinen Standorten zum Maßstab macht.

TÜV „Power controlled“

Mit dem neuen TÜV Rheinland Prüfzeichen „Power controlled“ wird garantiert, dass die bei den Sunmodule Plus⁺ angegebenen Leistungen eingehalten und von dem unabhängigen Prüfdienstleister TÜV Rheinland regelmäßig überwacht werden. Die dadurch erlangte zusätzliche Sicherheit für Investoren und Verbraucher ist ein weiterer wichtiger Baustein der umfassenden Qualitätssicherung von SolarWorld.

SolarWorld Plus-Sortierung

Die Plus-Sortierung garantiert höchste Anlageneffizienz. Es werden nur Module ausgeliefert, die nach Leistungstests die ausgewiesene Nennleistung oder mehr erreichen.

25-Jahre lineare Leistungsgarantie und auf 10 Jahre erweiterte Produktgewährleistung

Über 25 Jahre garantiert SolarWorld eine maximale Leistungsdegression von 0,7% p.a. – ein deutlicher Mehrwert gegenüber branchenüblichen, zweistufigen Garantien. Darüber hinaus übernimmt SolarWorld die Transportkosten und eine Aufwandspauschale bei den Demontage- und Montagekosten und garantiert die Rücknahme nach Ablauf der Lebensdauer der Module.*

* gemäß dem beim Kauf gültigen SolarWorld Service-Zertifikat und Installationsort in der Bundesrepublik Deutschland | www.solarworld.de/servicezertifikate



Mit uns wird Sonne Strom.

Sunmodule⁺

SW 240/245/250 poly

VERHALTEN BEI STANDARDTESTBEDINGUNGEN (STC)*

		SW 240	SW 245	SW 250
Maximalleistung	P_{max}	240 Wp	245 Wp	250 Wp
Leerlaufspannung	U_{oc}	37,2 V	37,5 V	37,6 V
Spannung bei Maximalleistung	U_{mpp}	30,2 V	30,8 V	30,8 V
Kurzschlussstrom	I_{sc}	8,44 A	8,49 A	8,64 A
Strom bei Maximalleistung	I_{mpp}	7,96 A	7,96 A	8,12 A

*STC: 1000W/m², 25°C, AM 1.5

VERHALTEN BEI 800 W/m², NOCT, AM 1.5

		SW 240	SW 245	SW 250
Maximalleistung	P_{max}	174,2 Wp	176,4 Wp	180,4 Wp
Leerlaufspannung	U_{oc}	33,7 V	33,7 V	33,9 V
Spannung bei Maximalleistung	U_{mpp}	27,4 V	27,7 V	27,8 V
Kurzschlussstrom	I_{sc}	6,80 A	6,84 A	6,96 A
Strom bei Maximalleistung	I_{mpp}	6,37 A	6,37 A	6,50 A

Geringe Wirkungsgradreduktion im Teillastverhalten bei 25°C: bei 200 W/m² werden 95% (+/- 3%) des STC Wirkungsgrades (1000 W/m²) erreicht.

VERWENDETE MATERIALIEN

Zellen pro Modul	60
Zelltyp	Polykristallin
Zellabmessungen	156 mm x 156 mm
Vorderseite	gehärtetes Glas (EN 12150)

KENNGRÖSSEN ZUR OPTIMALEN SYSTEMEINBINDUNG

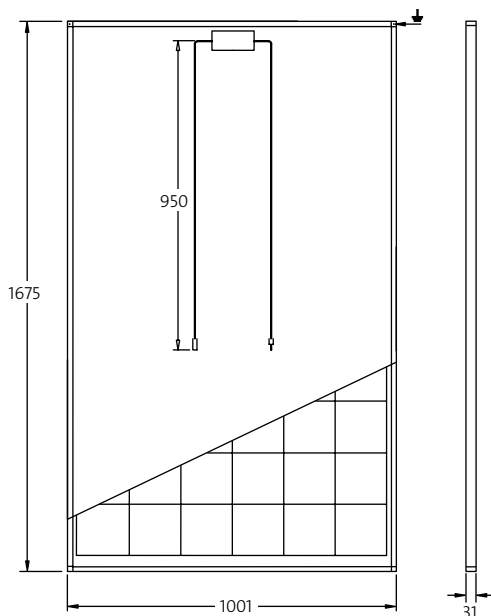
Max. Systemspannung SK II	1000 V
Rückstrombelastbarkeit	16 A
Erhöhte Schneelast nach IEC 61215	5,4 kN/m ²
Anzahl Bypassdioden	3

THERMISCHE KENNGRÖSSEN

NOCT	46 °C
TK I_{sc}	0,081 %/K
TK U_{oc}	-0,37 %/K
TK P_{mpp}	-0,45 %/K

WEITERE ANGABEN

Messtoleranz	+/- 3 %
Anschlussdose	IP65
Stecker	MC4
SolarWorld Plus-Sortierung ¹⁾	$P_{Flash} \geq P_{max}$



- Qualified, IEC 61215
- Safety tested, IEC 61730
- Periodic Inspection
- Power Controlled



- 1) Die von SolarWorld ermittelte Leistung (P_{Flash}) liegt immer über der Nominalleistung (P_{max}) des Moduls.
- 2) Marktabhängig.
Die SolarWorld AG behält sich Spezifikationsänderungen vor. Dieses Datenblatt entspricht den Vorgaben der EN 50380. Dieses Datenblatt ist auch als englische Fassung erhältlich.